

# MERCEDES BENZ W211 -защита АКПП

Кузов: W211

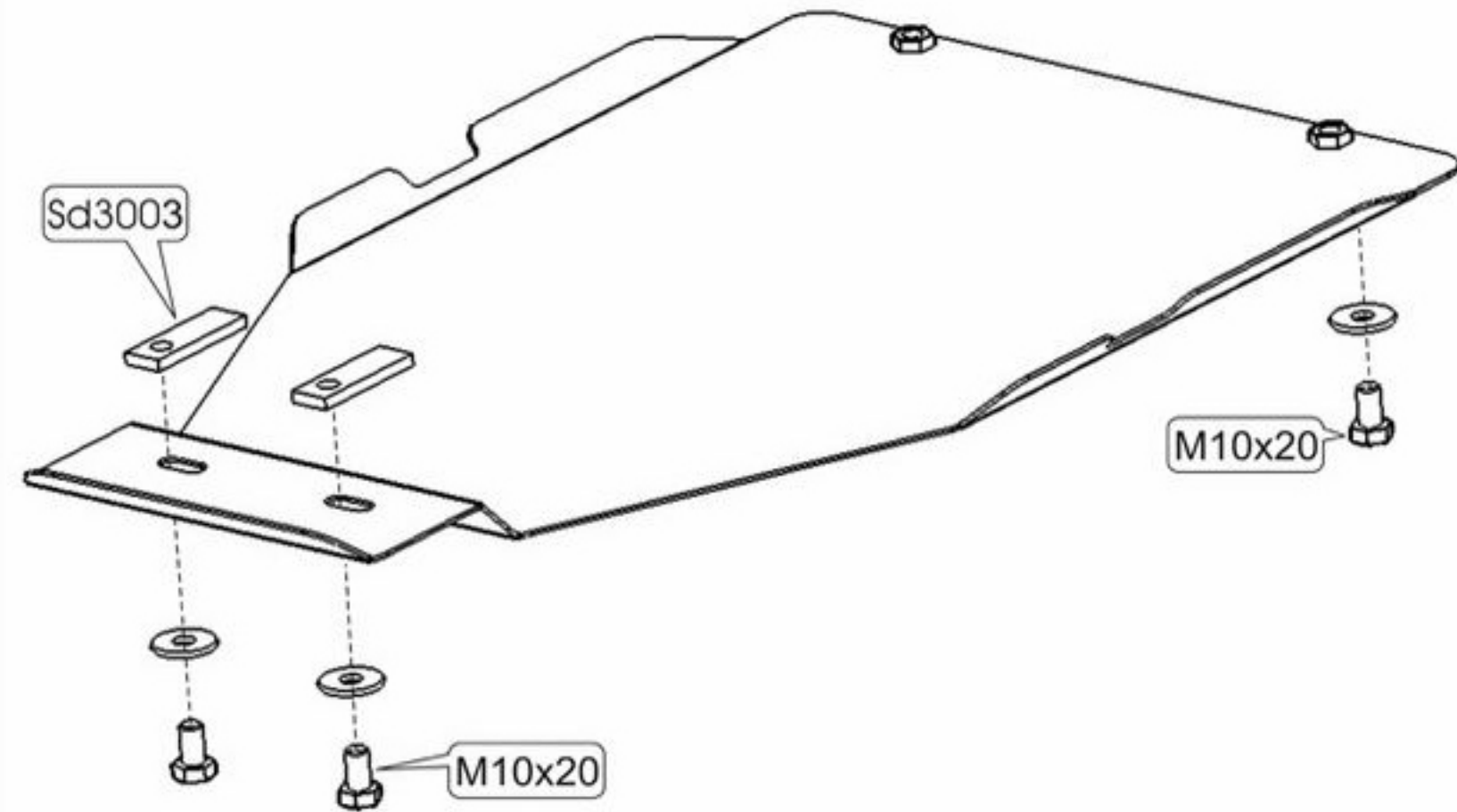
год вып.: 2005-;

Объём: 3.2

VIN:-

АКПП

TYPE :13.795



1. Установить закладные планки в балку опоры КПП.
2. Защиту соединить с защитой картера.
3. Задняя часть крепится к установленным закладным планкам.



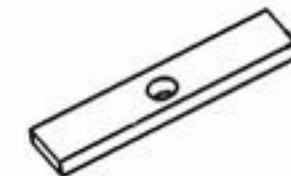
4 x

M 10x20



4 x

10



2 x

65x20x20 -SD3003